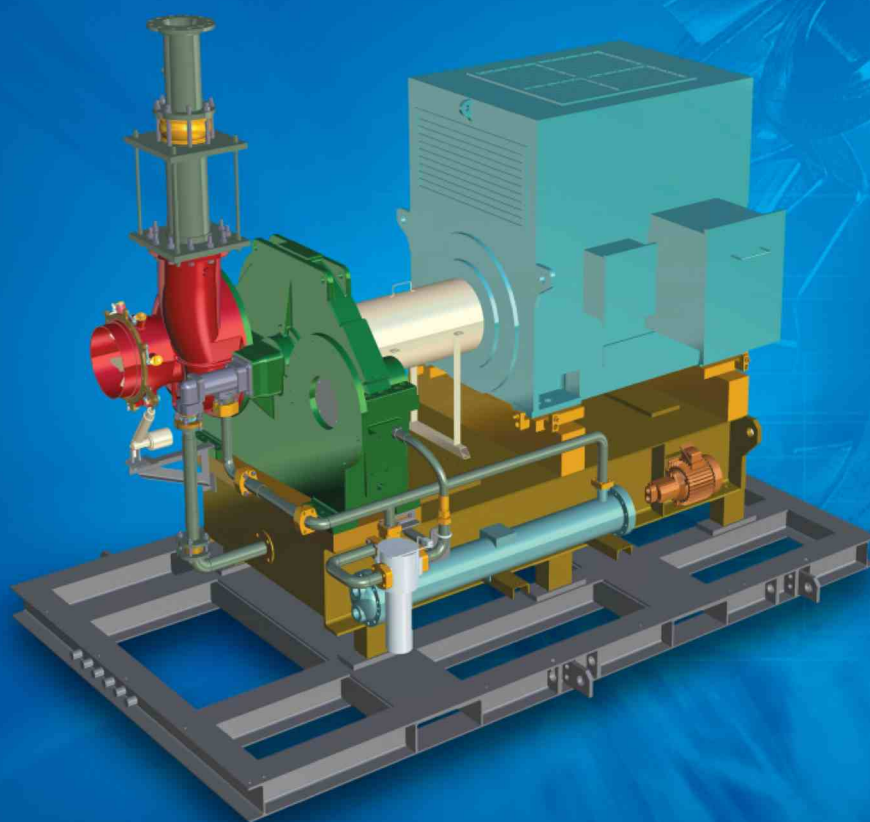


SAMSUNG TURBODMUCHAWY

Seria SL



- Niezawodne działanie i wysoka wydajność
- Nieograniczona żywotność i niewielkie koszty eksploatacji
- Optymalna konstrukcja – niski poziom hałasu i minimalne drgania
- Prosty montaż i łatwa obsługa
- Szybki i kompetentny serwis

Turbodmuchawy serii SL zaprojektowane w oparciu o zaawansowaną technologię turbosprężarek Samsung Techwin

Turbodmuchawa Samsung Techwin, zaprojektowana na bazie sprawdzonej technologii turbosprężarek Samsung staje się nowym standardem dzięki swej niezawodności działania, wysokiej wydajności, nieograniczonej żywotności i wygodnym systemie sterowania i eksploatacji.

Zalety

- Znakomite działanie/Wysoka wydajność

Dzięki zastosowaniu sprawdzonej technologii turbosprężarek Samsung Techwin, turbodmuchawy Samsung Techwin gwarantują niezawodną pracę w różnych środowiskach jak również obniżenie kosztów operacyjnych co jest unikatową zaletą sprężarek odśrodkowych.

- Nieograniczona żywotność

Główne podzespoły takie jak wirnik, przekładnia zębata, gardziel, korpus i inne zostały wykonane z olbrzymią precyzją przez co mają nieograniczoną trwałość oraz wymagają minimalnych kosztów eksploatacyjnych.

- Optymalna konstrukcja – niski poziom hałasu i minimalne drgania

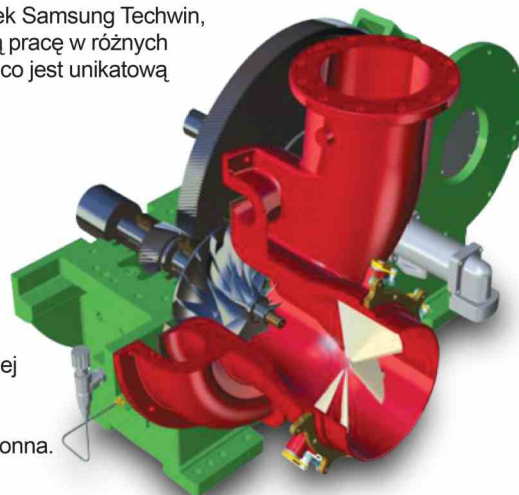
Konstrukcja turbodmuchaw oparta jest na bardzo precyzyjnej technologii turbin silników samolotowych dzięki czemu cechuje się niskim hałasem i minimalnymi wibracjami. Opcjonalnie dostępna jest dodatkowa obudowa dźwiękochłonna.

- Szybki i kompetentny serwis

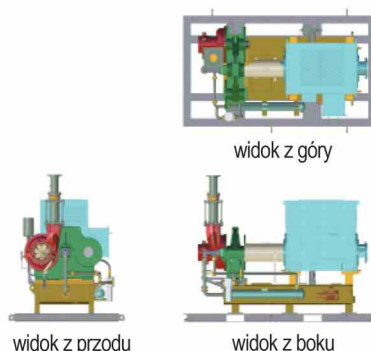
Samsung Techwin dostarcza szybki i zaawansowany system obsługi serwisowej oparty na profesjonalnej sieci autoryzowanych dystrybutorów, uprawnionych do uruchamiania, konserwacji i napraw urządzeń Samsung Techwin.

- Łatwa eksploatacja i serwis

W związku z tym, że koncepcja konstrukcji i konserwacji urządzenia została zoptymalizowana na etapie prac badawczych, turbodmuchawa Samsung jest bardzo łatwa w działaniu i obsłudze serwisowej.



Specyfikacja



Model		SL1000 ~ SL7000
wydajność	lm ³ /hr	200 ~ 100,000
silnik	HP	15 ~ 10,000
ciśnienie robocze	Bar G	0.5 ~ 1.5

SAMSUNG TECHWIN CO., LTD.

Head Office

14th FL., KIPS Center Bldg. 647-9, Yeoksam-Dong,
Gangnam-Gu, Seoul 135-980, Korea
TEL : 82-2-3467-7545, 7554 FAX : 82-2-3467-7540, 7520

Chanwon Plant

28, Sungju-Dong, Changwon -City, Gyeongsangnam-Do
641-717 Korea
TEL : 82-55-260-2491-3 FAX : 82-55-260-2610

Representative